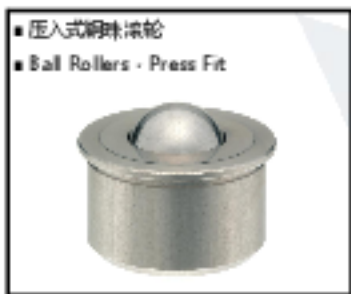
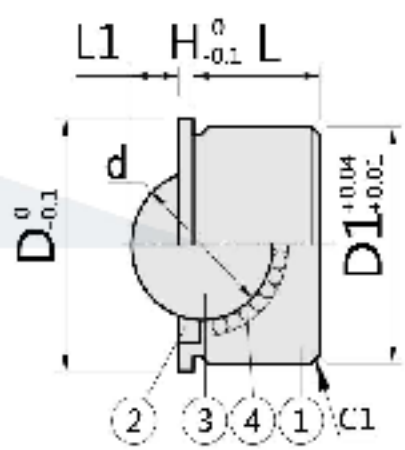
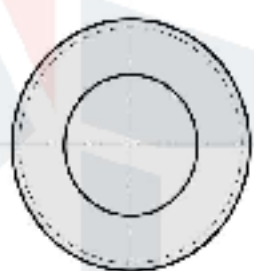


钢珠  
滚轮



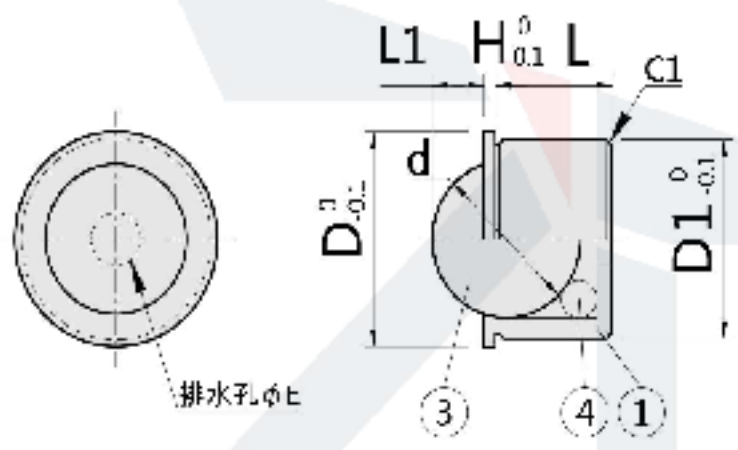
ZBCHA  
ZBCHAJ



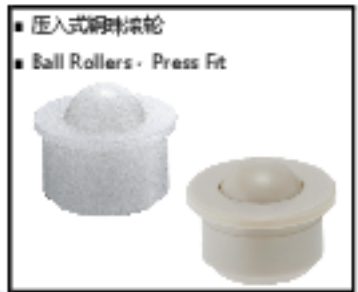
材质对照表 (Materials)				
Type	材质material			
	①主体 Main Body	②间隔环 Spacer	③主球 Main Ball	④副球 Sub Ball
ZBCHA	SUS304	SUS304	SUS440C	SUS440C (HRC55~)
ZBCHAJ	SUS304	SUS304	SUS440C	SUS440C (HRC55~)

参数对照表 (Specifications)								
型式 part number		D	L	H	L1	d	耐负载/load N(kgf)	
Type	D1						ZBCHA	ZBCHAJ
ZBCHA (不锈钢球) ZBCHAJ (聚四氟球)	7.5	9	4	1	1.1	4	12(1.2)	6(0.6)
	9	11	5	1	1.2	4.76	14(1.4)	7(0.7)
	11	13	6	1	1.5	5.56	41(4.2)	27(2.8)
	15	17	9	1	2.5	8.73	55(5.6)	34(3.5)
	18	20	10	1	3.5	10.32	62(6.3)	55(5.6)
	24	26	14	1.5	5.3	15.87	343(35)	69(7)
30	32	17	2	6.3	19.05	412(42)	82(8.4)	

!! 建议压入时的安装孔采用H7公差。 !! The H7 tolerance is recommended for the mounting holes of the press in type.



ZBCHJ  
ZBCHJP



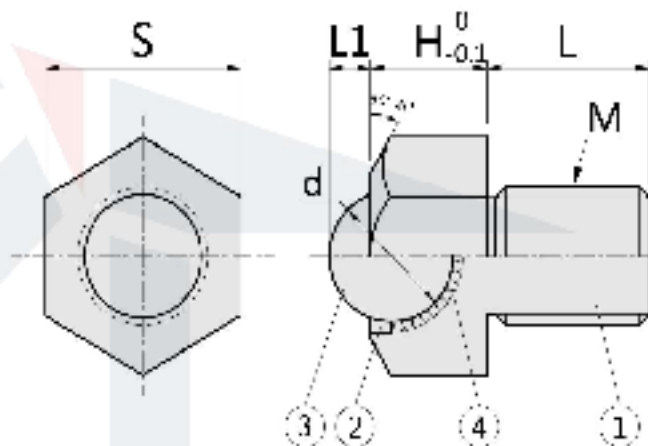
材质对照表 (Materials)				
Type	材质material			
	①主体 Main Body	②间隔环 Spacer	③主球 Main Ball	④副球 Sub Ball
ZBCHJ	聚四氟POM	/	聚四氟POM	SUS440C (HRC55~)
ZBCHJP	PEEK	/	PEEK	SUS440C (HRC55~)

参数对照表 (Specifications)												
型式 part number		D	L	H	L1		d		E	C	耐负载 load N(kgf)	
Type	D1				ZBCHJ	ZBCHJP	ZBCHJ	ZBCHJP			ZBCHJ	ZBCHJP
ZBCHJ (聚四氟) ZBCHJP (PEEK)	7	9	4	1	1.5	1.5	4.76	4.76	1.5	0.8	2(0.2)	2(0.2)
	9	11	5	1	1.7	2	5.56	6.35	2.5	1	4(0.4)	5(0.5)
	11	13	7	1	/	2.5	/	7.94	3	1	/	6(0.6)
	13	15	8	1	2.8	3	8.73	9.53	3.5	1	7(0.7)	8(0.8)
	15	17	8	1	3.5	/	10.32	/	3.5	1	11(1.1)	/
	20	22	11.5	1.5	5.2	/	15.87	/	5.3	1	14(1.4)	/
24	26	15	1.5	6.6	/	19.05	/	6.4	1	21(2.1)	/	

!! ZBCHJ 不适用于高速搬运。 !! 插入、粘接型不可用压入方式，请用粘接安装。(否则可能会导致滚动不良。)  
!! ZBCHJ is not suitable for high-speed transfer. !! Insert and bond type can not be pressed in, please use adhesive installation. (otherwise, poor rolling may be caused)



ZBCHL  
ZBCHU



材质对照表 (Materials)

Type	材质material			
	①主体 Main Body	②调整环 Spacer	③主球 Main Ball	④副球 Sub Ball
ZBCHL	SUS304	SUS304	SUS440C	SUS440C (HRC55~)
ZBCHU				

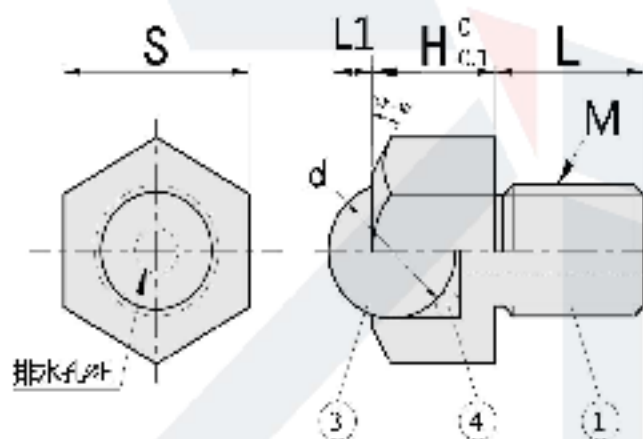
参数对照表 (Specifications)

型式part number		L	L1	H	d	S	前负载/load N(kgf)	
Type	M						ZBCHL	ZBCHU
ZBCHL (不 锈钢球) ZBCHU (碳钢球)	5	6	1.1	5	4	8	12(1.2)	6(0.6)
	6	8	1.2	6	4.76	10	14(1.4)	7(0.7)
	8	10	1.5	7	5.56	13	41(4.2)	27(2.8)
	10	12	2.5	10	8.73	17	55(5.6)	34(3.5)
	12	15	3.5	11	10.3	19	62(6.3)	55(5.6)
	16	20	5.3	15	15.9	24	343(35)	69(7)
20	25	6.3	18	19.1	30	412(42)	82(8.4)	

!! 滚珠向上使用

!! The ball is used upward

ZBCHJJ  
ZBCHJP



材质对照表 (Materials)

Type	材质material			
	①主体 Main Body	②调整环 Spacer	③主球 Main Ball	④副球 Sub Ball
ZBCHJJ	聚醚醚	/	聚醚醚	SUS440C
ZBCHJP	PEEK	/	PEEK	(HRC55~)

参数对照表 (Specifications)

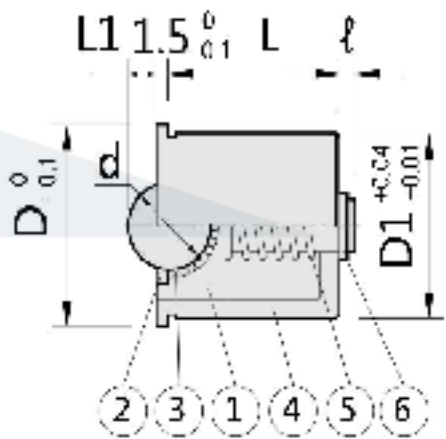
型式part number		L	L1		H	d		S	E	前负载/load N(kgf)	
Type	M		ZBCHJJ	ZBCHJP		ZBCHUJ	ZBCHUP			ZBCHUJ	ZBCHUP
ZBCHJJ (聚醚醚)	5	6	1.5	/	5	4.76	/	8	1.5	2(0.2)	/
	6	8	1.7	2	6	5.56	6.35	10	2.5	4(0.4)	5(0.5)
ZBCHJP (PEEK)	8	10	2.8	2.5	8	8.73	7.94	13	3	7(0.7)	6(0.6)
	10	12	3.5	3	10	10.32	9.53	17	3.5	11(1.1)	8(0.8)

!! ZBCHUJ 不用于高速搬运。

!! ZBCHUJ is not suitable for high-speed transfer.



ZBCHP



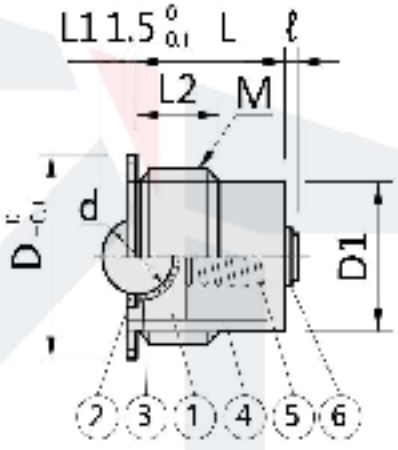
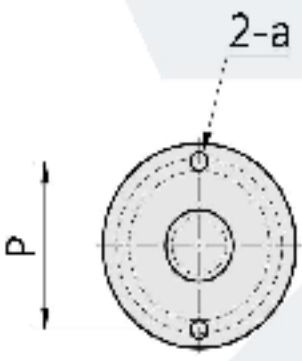
材质对照表 (Materials)

Type	①主体 Main Body	②调整环 Spacer	③钢珠 Ball	④壳体 Casing	⑤弹簧 Spring	⑥扣环 Retaining Ring
ZBCHP	SUS304	SUS304	SUS440C	SUS304	SUS304	SUS304

参数对照表 (Specifications)

型式 part number	D	L	L1	d	t	负载量/load (N)	
						min.	max.
ZBCHP 14	16	14	1.5	5.56	1.5	23	30
ZBCHP 18	20	17	2.5	8.73	2	24	38
ZBCHP 22	24	21.5	3.5	10.32	2.5	24	55

!! 建议配塞孔采用H7公差 !! H7 is recommended for mounting holes



ZBCHPT



材质对照表 (Materials)

Type	①主体 Main Body	②调整环 Spacer	③钢珠 Ball	④壳体 Casing	⑤弹簧 Spring	⑥扣环 Retaining Ring
ZBCHPT	SUS304	SUS304	SUS440C	SUS304	SUS304	SUS304

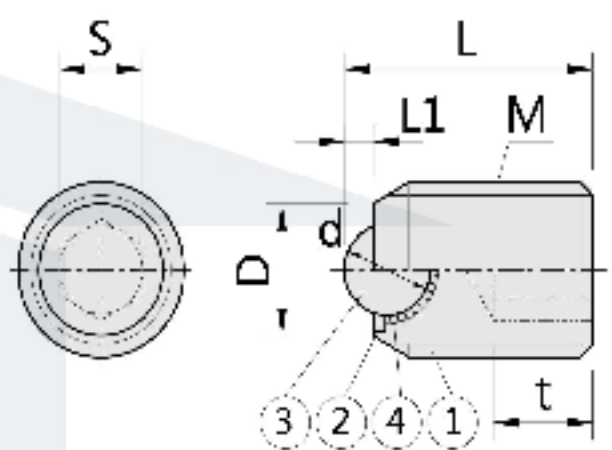
参数对照表 (Specifications)

型式 part number	D	D1	L	L1	L2	a	d	P	t	负载量	
										min.	max.
ZBCHPT 16(X1.5)	19	13.5	14	1.5	9	2	5.56	15.4	1.5	23	30
ZBCHPT 20(X1.5)	24	16.5	17	2.5	10	2	8.73	18.5	2	24	38
ZBCHPT 24(X1.5)	28	20.5	21.5	3.5	12	2.5	10.3	24	2	24	55

正辰



ZBC SB  
ZBC SBJ

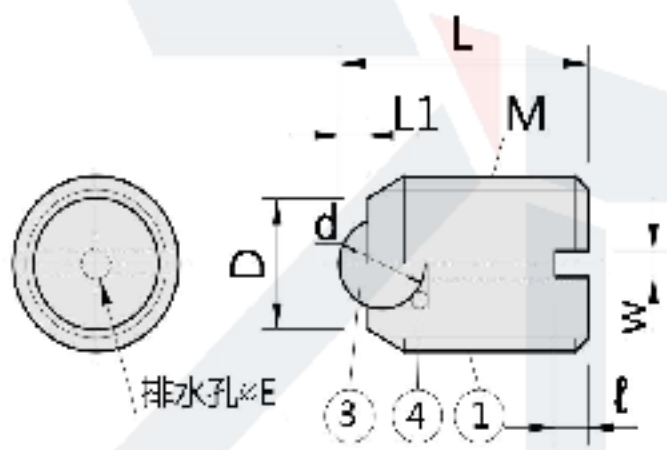


材质对照表 (Materials)				
Type	材质material			
	㊸主体 Main Body	㊸调整环 Spacer	㊸主球 Main Ball	㊸副球 Sub Ball
ZBC SB	SUS304	SUS304	SUS440C	SUS440C
ZBC SBJ			高硬度	(HRC55~)

参数对照表 (Specifications)									
型式/part number		L	L1	D	d	S	t	耐负载/load N(kgf)	
Type	M							ZBC SB	ZBC SBJ
ZBC SB (不锈钢球) ZBC SBJ (聚四氟球)	6	12	0.9	3.5	3.18	3	3.5	2(0.2)	0.5(0.05)
	8	14	1.3	5	4.76	4	5	5(0.5)	1(0.1)
	10	16	1.2	7	4.76	5	6	14(1.4)	7(0.7)
	12	20	1.5	8	5.56	6	8	41(4.2)	27(2.8)
	16	25	2.5	12	8.73	8	10	55(5.6)	34(3.5)
20	30	3.5	15	10.32	10	12	62(6.3)	55(5.6)	

!! 规格为M8以下的主球形式加工而不使用调整环㊸ !! size M8 main balls are avaged in place without a spacer㊸

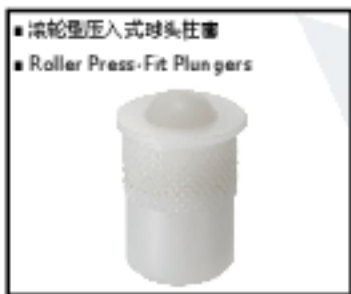
ZBC SBJJ



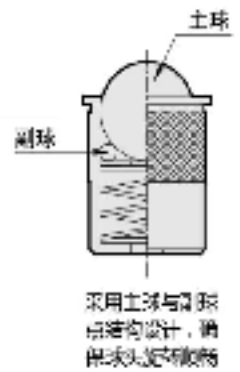
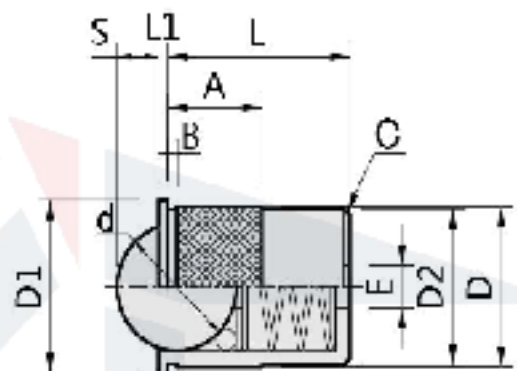
材质对照表 (Materials)				
Type	材质material			
	㊸主体 Main Body	㊸调整环 Spacer	㊸主球 Main Ball	㊸副球 Sub Ball
ZBC SBJJ	高硬度POM	-	高硬度POM	SU S440C

参数对照表 (Specifications)									
型式/part number		L	L1	D	d	E	W	t	耐负载/load N(kgf)
Type	M								
ZBC SBJJ (聚四氟球)	8	14	1.5	6	4.76	1.5	1.2	1.5	2(0.2)
	10	16	1.7	8	5.56	2.5	1.5	2	4(0.4)
	16	25	2.8	12	8.73	3	2	3	7(0.7)
	20	30	3.5	14	10.3	3.5	3	4	11(1.1)

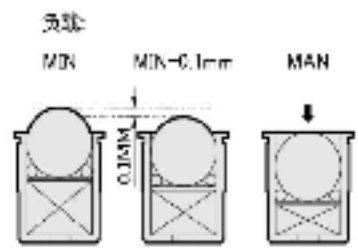
正辰 ZHENCHEN



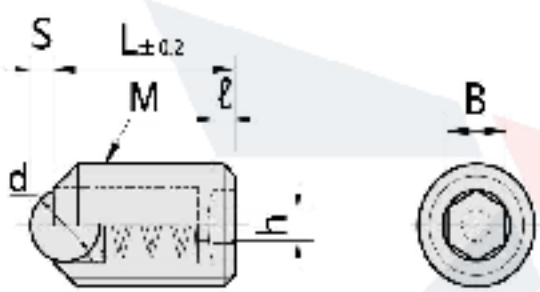
ZPFPR



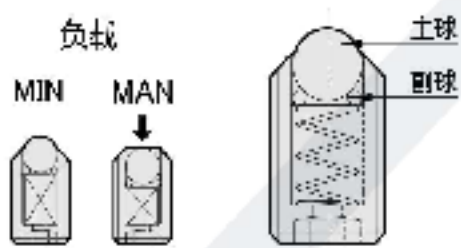
材质对照表 (Materials)					
Type	材质material				可使用温度
	①主体 Main Body	②主球 Main Ball	③副球 Sub Ball	④弹簧 Spring	
ZPFPR	聚甲醛POM	聚甲醛	SUS440C	SUS304	-30~80℃
ZPFPRJ	聚甲醛POM	SUS440C	SUS440C	SUS304	-30~80℃



参数对照表 (Specifications)														
型式/part number		D1	D2	L	S	L1	d	A	B	E	C	前负载/load (N)		
Type	D											min.	min.-0.1mm	max.
ZPFPR	7	9	/	7.5	1.5	1	4.76	7.5	1	1.5	0.8	0	0~0.1	2
	9	11	8.4	10	1.7	1	5.56	7	1	2.5	1	0	0~0.2	4
	13	15	12.4	15	2.8	1	8.73	7	1.2	3	1	0	0~0.3	7
	15	17	14.7	16.5	3.5	1	10.3	8.5	1.5	3.5	1	0	0~0.4	11
	20	22	19.4	22.5	5.2	1.5	15.9	10.5	1.5	5.3	1	0	0~0.5	14
	24	26	23.4	29	6.6	1.5	19.1	13.5	1.5	6.4	1	0	0~0.6	21



ZBPRM  
ZBPRJ



采用主球与副球的结构设计，确保球头旋转顺畅。

材质对照表 (Materials)					
Type	材质material				可使用温度
	①主体 Main Body	②主球 Main Ball	③副球 Sub Ball	④弹簧 Spring	
ZBPRM	SUS304	SUS440C	SUS440C	SUS304	-30~100℃
ZBPRJ	聚甲醛	SUS440C	SUS440C	SUS304	-30~80℃

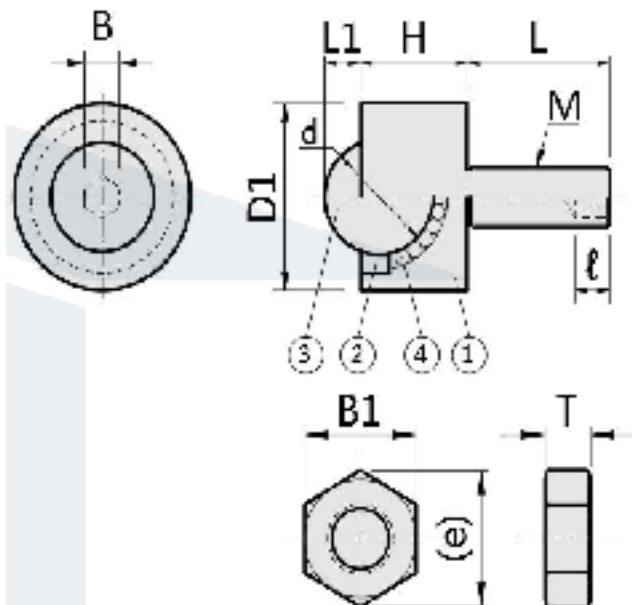
参数对照表 (Specifications)									
型式/part number		d	S	L	t	B	h	负载/load (N)	
Type	M (粗牙规格)							min.	max.
ZBPRM (不锈钢球) ZBPRJ (聚甲醛球)	6	3	0.8	13	2.5	3	1.5	8.1	29.6
	8	4	1.3	15	2.5	4	2	12.6	39.8
	10	5	1.6	16	3	5	2.5	13.5	44.4
	12	7.1	2.3	20	3	6	3	16.1	46.9
	16	9.5	3.1	25	3	8	4	26.1	88.2

[[1]] 前端无扳手槽，仅为内六角孔安装。 [[1]] 未进行防松动处理。  
[[1]] There is no wrench slot in the front end. Install for hexagon socket only. [[1]] No anti loosening treatment was carried out.



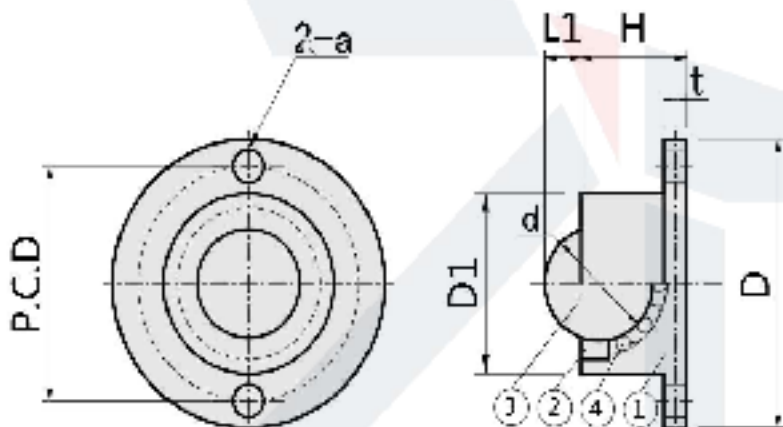


ZBCHN  
ZBCHNJ



材质对照表 (Materials)				
Type	材质material			
	①主体 Main Body	②调整环 Spacer	③主球 Main Ball	④副球 Sub Ball
ZBCHN	SUS304	SUS304	SUS440C	SUS440C
ZBCHNJ			高硬度	(HRC55~)

参数对照表 (Specifications)												
型式, part number		L1	H	M	L	d	B	t	耐负载/load N(kgf)	螺母尺寸		
Type	D1									B1	(a)	T
ZBCHN (不锈钢球)	12	1.5	6.5	6	15	5.56	3	3.5	41(4.2)	10	11.5	5
	16	2.5	9.5	6	15	8.73	3	3.5	55(5.6)	10	11.5	5
ZBCHNJ (聚四氟球)	19	3.5	11.5	8	20	10.32	4	5	62(6.3)	13	15	6.5
	25	5.3	14.7	8	20	15.87	4	5	343(35)	13	15	6.5
	31	6.3	18.7	10	25	19.05	5	6	412(42)	17	19.6	8



ZBCHF  
ZBCHFJ

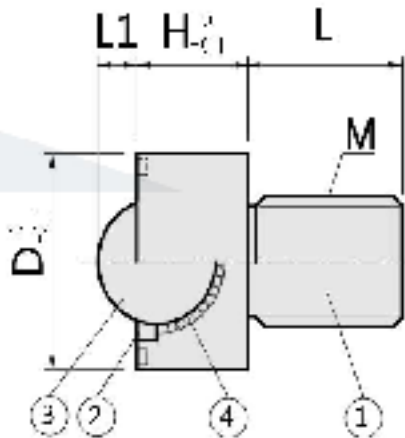
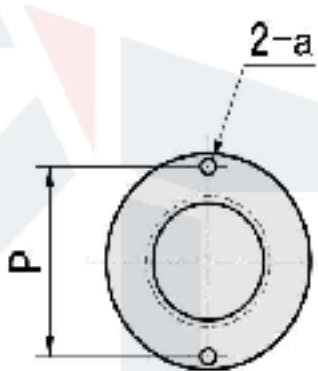


材质对照表 (Materials)				
Type	材质material			
	①主体 Main Body	②调整环 Spacer	③主球 Main Ball	④副球 Sub Ball
ZBCHF	SUS304	SUS304	SUS440C	SUS440C
ZBCHFJ			高硬度	(HRC55~)

参数对照表 (Specifications)									
型式, part number		D1	L1	H	t	P.C.D	a	d	耐负载/load N(kgf)
Type	D								
ZBCHF	27	15	2.5	9.5	2	21	3.5	8.73	55(5.6)
(不锈钢球)	30	18	3.5	11.5	2	24	3.5	10.32	62(6.3)
ZBCHFJ	39	24	5.3	14.7	3	31.5	4.5	15.87	343(35)
(聚四氟球)	48	30	6.3	18.7	4	39	5.5	19.05	412(42)

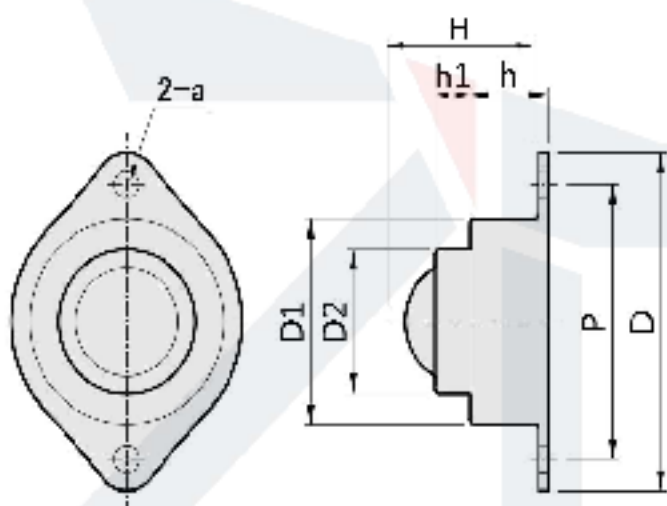


**ZBCHM**  
**ZBCHMU**



材质对照表 (Materials)				
Type	材质material			
	①主体 Main Body	②衬套环 Spacer	③主球 Main Ball	④副球 Sub Ball
<b>ZBCHM</b>	SUS304	SUS304	SUS440C	SUS440C
<b>ZBCHMU</b>			氮化层	(HRC55~)

参数对照表 (Specifications)									
型式part number	L	L1	H	D	d	a	P	耐负载/Load N(kgf)	
Type	M								
<b>ZBCHM</b>	<b>10</b>	12	2.5	10	18.5	8.73	2	15.4	55(5.6)
(不锈钢球)	<b>12</b>	15	3.5	11	22	10.32	2	18.5	62(6.3)
<b>ZBCHMU</b>	<b>16</b>	20	5.3	15	27	15.87	2.5	24	343(35)
(氮化球)	<b>20</b>	25	6.3	18	33	19.05	2.5	29.6	412(42)



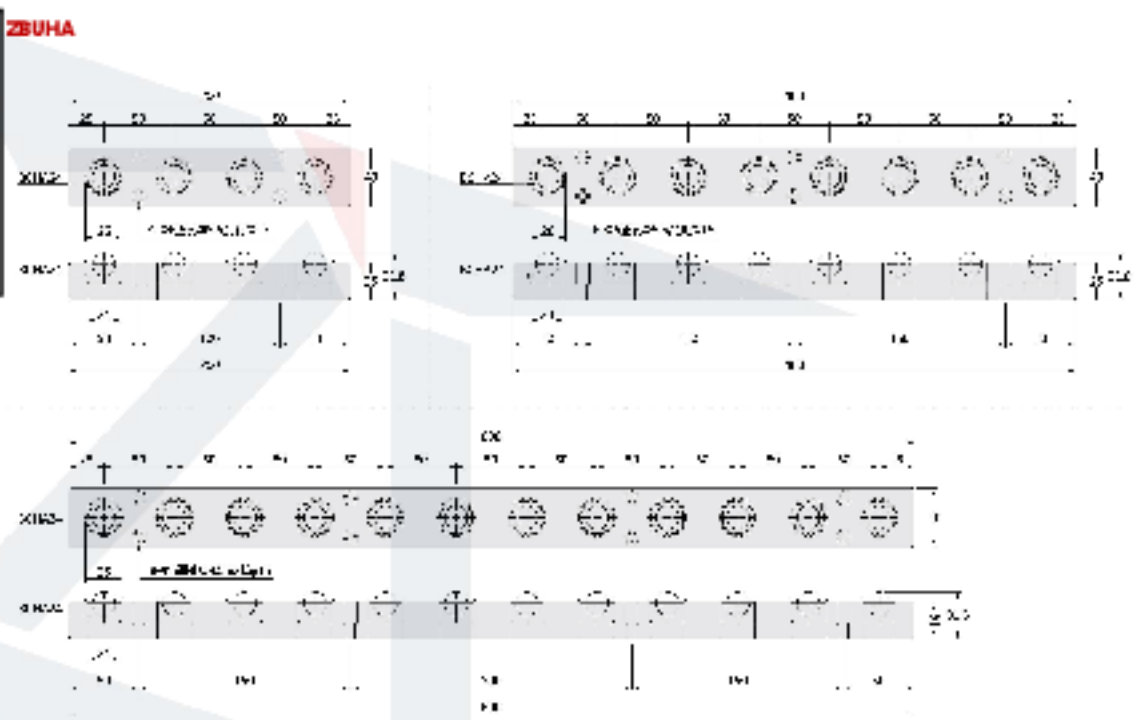
**ZBCH 69**



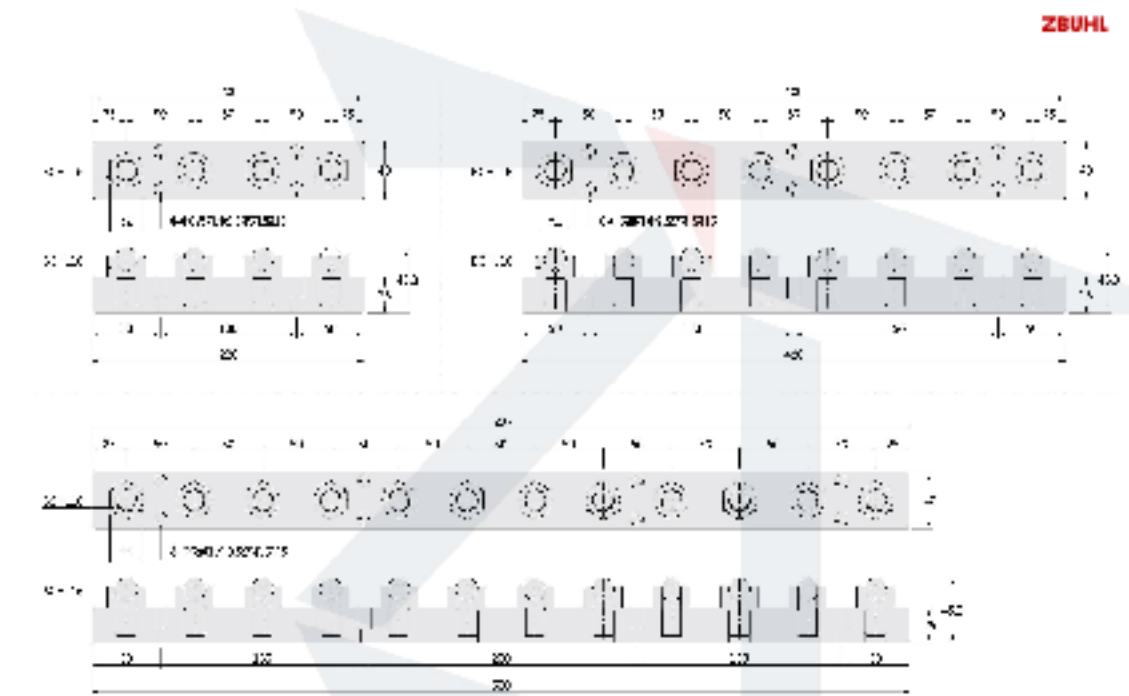
材质对照表 (Materials)				
Type	材质material			
	主体 Main Body	表面处理 Surface Treatment	①主球 Spacer	②副球 Main Ball
<b>ZBCHY</b>	SPCD	镀锌 Galvanized	轴钢 SUJ2	轴钢 SUJ2

参数对照表 (Specifications)									
型号type	D	D1	D2	d	H	h	h1	P	
<b>ZBCHY</b>	<b>69</b>	42	29.5	25.4	31	17	7.5	56	

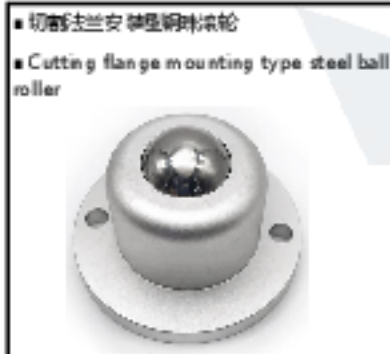




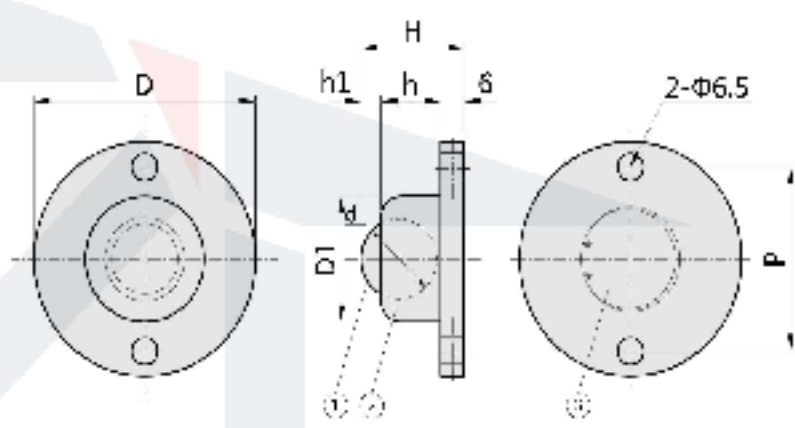
材质对照表 (Materials)							参数对照表 (Specifications)			单个钢珠滚轮的耐负载		
型式 Type	使用球头钢珠滚轮 Use ball-head steel ball rollers		材质material				型材 Frame A6063Aluminum Alloy(铝合金阳极氧化处理)	型式Type		型式Type		
	形状 Shape	型式 Part Numbe	主体 Main Body	间隔环 Spacer	钢珠滚轮Ball Rollers			全长 Long	滚轮数量 roller quantity	Type	耐负载/Load N(kgf)	
					主球 Main Ball	副球 Sub Ball					Type	
<b>ZBUHA</b>	压入型 Press Fit	<b>ZBCHA24</b>	SU S304	SU S304	SUS440C (HRC55 ~)	SUS440C (HRC55 ~)	压入型 Press Fit ZBUHA	200 400 600	4 8 12	<b>ZBUHA</b>	343(35)	



材质对照表 (Materials)							参数对照表 (Specifications)			单个钢珠滚轮的耐负载		
Type	使用球头钢珠滚轮 Use ball-head steel ball rollers		材质material				型材 Frame A6063Aluminum Alloy(铝合金阳极氧化处理)	型式		型式		
	形状 Shape	型式 Part Numbe	主体 Main Body	间隔环 Spacer	钢珠滚轮Ball Rollers			全长 Long	滚轮数量	Type	耐负载/Load N(kgf)	
					主球 Main Ball	副球 Sub Ball					Type	
<b>ZBUHL</b>	六角螺栓型 Hex Head Stud	<b>ZBCHL16</b>	SU S304	SU S304	SUS440C (HRC55 ~)	SUS440C (HRC55 ~)	六角螺栓型 Hex Head Stud ZBUHL	200 400 600	4 8 12	<b>ZBUHL</b>	343(35)	



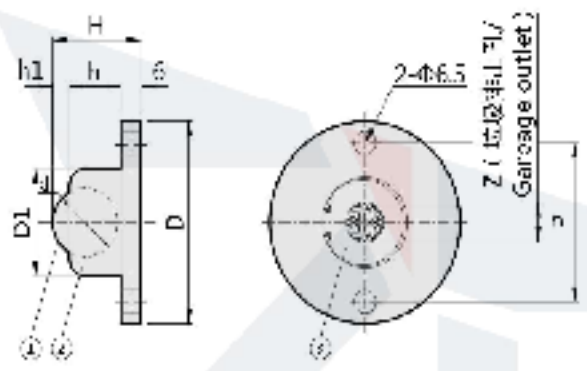
ZBCF



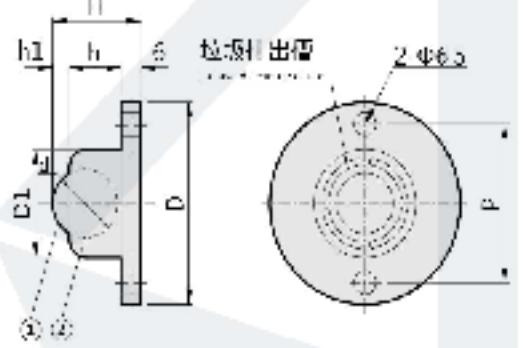
材质对照表 (Materials)				
Type	材质material			
	①主球 Main Ball	②壳体 Shell	③主体 Main Body	④副球 Sub Ball
ZBCF	SUJ2	AL	SCM415	SUJ2

参数对照表 (Specifications)									
型式/part number	D	D1	d	H	h	h1	P	耐负载/Load N(kgf)	
Type	NO.								
ZBCF	50	56	30	19.05	26	15	5	44	588(60)
	120	66	42	25.4	36	23.5	6.5	54	1470(150)

ZBCFH  
所有方向  
All directions



ZBCSF  
滚球向下用  
ball goes down

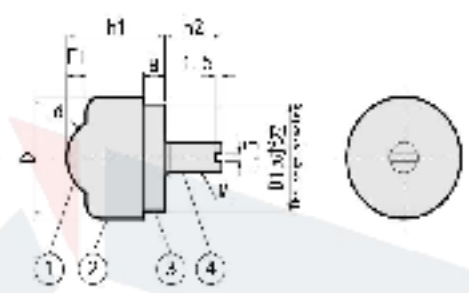


材质对照表 (Materials)				
Type	材质material			
	①主球 Main Ball	②壳体 Shell	③主体 Main Body	④副球 Sub Ball
ZBCFH	SUJ2	AL	SCM415	SUJ2
ZBCSF	SUJ2	AL	SCM415	SUJ2

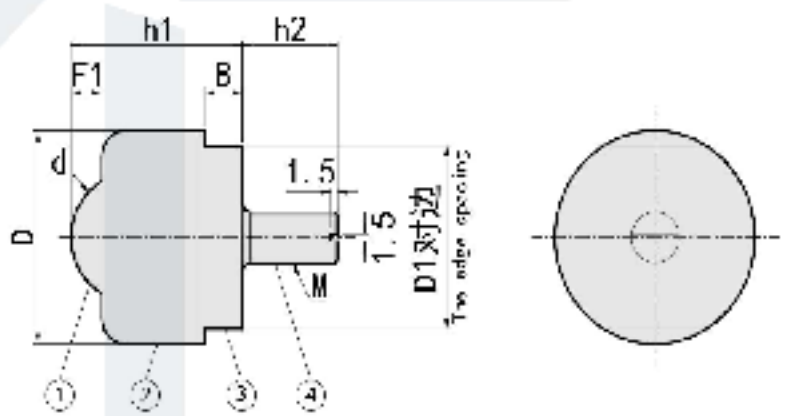
参数对照表 (Specifications)											
型式/part number	D	D1	d	H	h	h1	P	Z	安装方向 in stallation direction	垃圾排出孔 Garbage outlet	耐负载/Load N(kgf)
Type	NO.										
ZBCFH	50	56	30	19.05	26	15	5	44	所有方向 All directions	底部 bottom	588(60)
	120	66	42	25.4	36	23.5	6.5	54			1470(150)
ZBCSF	50	56	30	19.05	26	15	5	44	滚球向下用 The ball goes down	头部 head	588(60)
	120	66	42	25.4	36	23.5	6.5	54			1470(150)



ZBCBE10  
ZBCBE20



ZBCBE50  
ZBCBE120

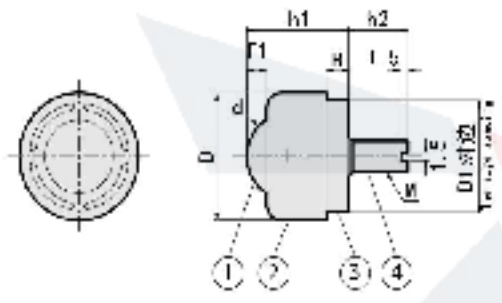


- [!] ZBCBE在上下方向和水平方向均可使用
- [!] The ZBCBE can be used in both up and down directions as well as horizontal directions
- [!] ZBCBE120的螺纹部无一字槽
- [!] The thread part of ZBCBE120 has no slot

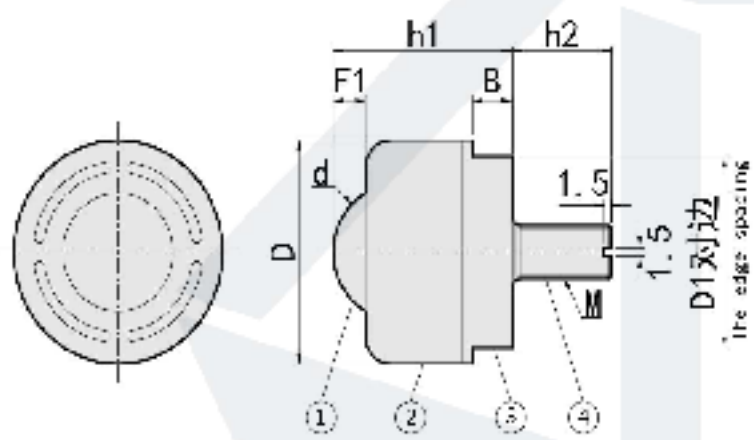
材质对照表 (Materials)				
Type	材质material			
	①主球 Main Ball	②壳体 Shell	③主体 Main Body	④副球 Sub Ball
ZBCBE	SUJ2	SUM	SCM415	SUJ2

参数对照表 (Specifications)										
型式/part number	D	D1	d	B	h1	h2	F1	M	耐负载/Load N(kgf)	
Type	NO.									
ZBCBE	10	15	13	9.525	3.5	15	12	2.5	M6	147(15)
	20	24	21	15.875	4.5	20.5	12	4	M6	343(35)
	50	30	27	19.05	6	26	20	5	M8	588(60)
	120	42	36	25.4	8	36	20	6.5	M10	1470(150)

ZBC520



ZBC550  
ZBC5120



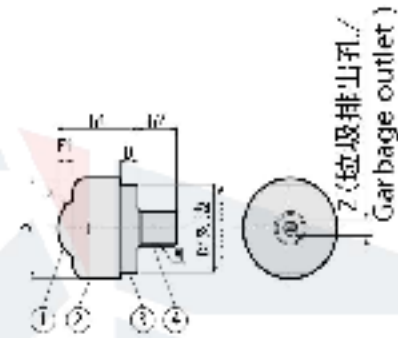
- [!] ZBCS在上下方向和水平方向均可使用
- [!] The ZBCS can be used in both up and down directions as well as horizontal directions
- [!] ZBC5120的螺纹部无一字槽
- [!] The thread part of ZBC5120 has no slot

材质对照表 (Materials)				
Type	材质material			
	①主球 Main Ball	②壳体 Shell	③主体 Main Body	④副球 Sub Ball
ZBCS	SUJ2	SUM	SCM415	SUJ2

参数对照表 (Specifications)												
型式/part number	D	D1	d	B	h1	h2	F1	M	垃圾排出孔 (Waste discharge hole)	耐负载/Load N(kgf)		
Type	NO.								头部 head			
ZBCS	20	24	21	15.875	4.5	20.5	12	4		M6	343(35)	
	50	30	27	19.05	6	26	20	5		M8	588(60)	
	120	42	36	25.4	8	36	20	6.5		M10	1470(150)	

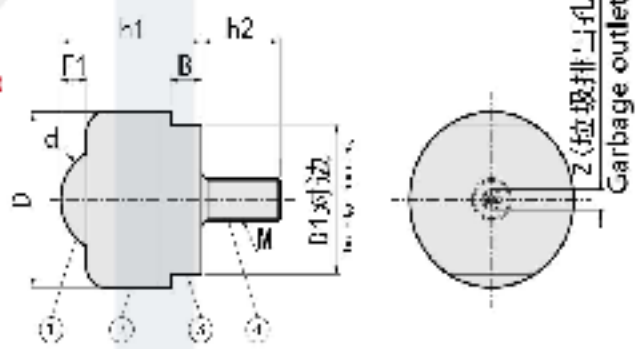


ZBCBH20



ZBCBH50

ZBCBH120



【！】ZBCBH在上下方向和水平方向均可使用

【！】ZBCBH can be used in both up and down directions as well as horizontally

材质对应表 (Materials)				
Type	材质material			
	①主球 Main Ball	②壳体 Shell	③主体 Main Body	④副球 Sub Ball
ZBCBH	SUJ2	SUM	SCM415	SUJ2

参数对应表 (Specifications)												
型式, part number	D	D1	d	B	h1	h2	F1	M	Z	垃圾排出孔 (Waste discharge hole)	耐负载 /Load N(kgf)	
Type	NO.									螺纹部 ministry of thread		
ZBCBH	20	24	21	15.875	4.5	20.5	10	4	M8		3.5	343(35)
	50	30	27	19.05	6	26	10	5	M8		3.5	588(60)
	120	42	36	25.4	8	36	20	6.5	M10	5	1470(150)	